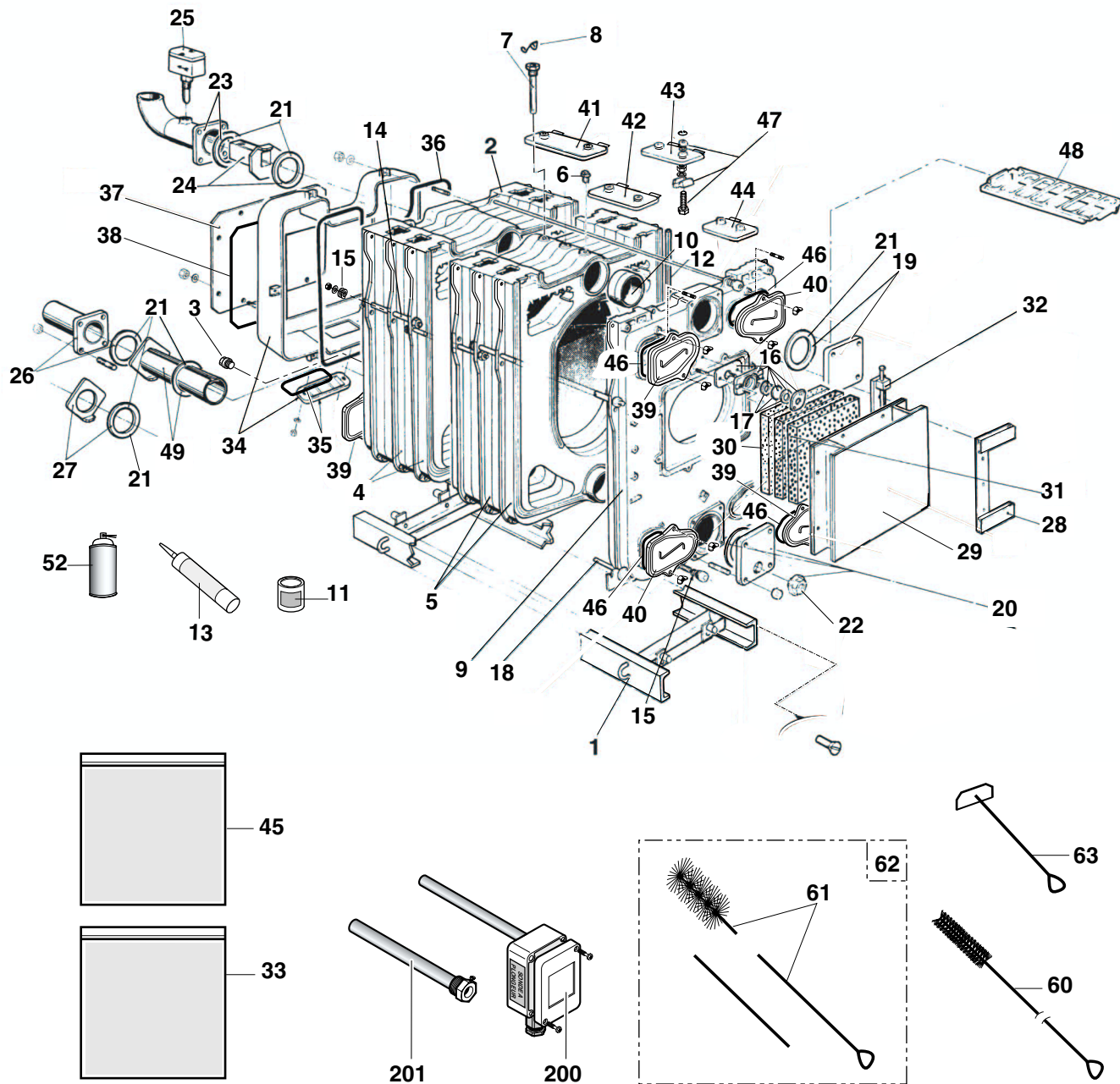


GTE 500 - GTE 500 K GTE 500 DIEMATIC-m Delta

Pièces de rechange

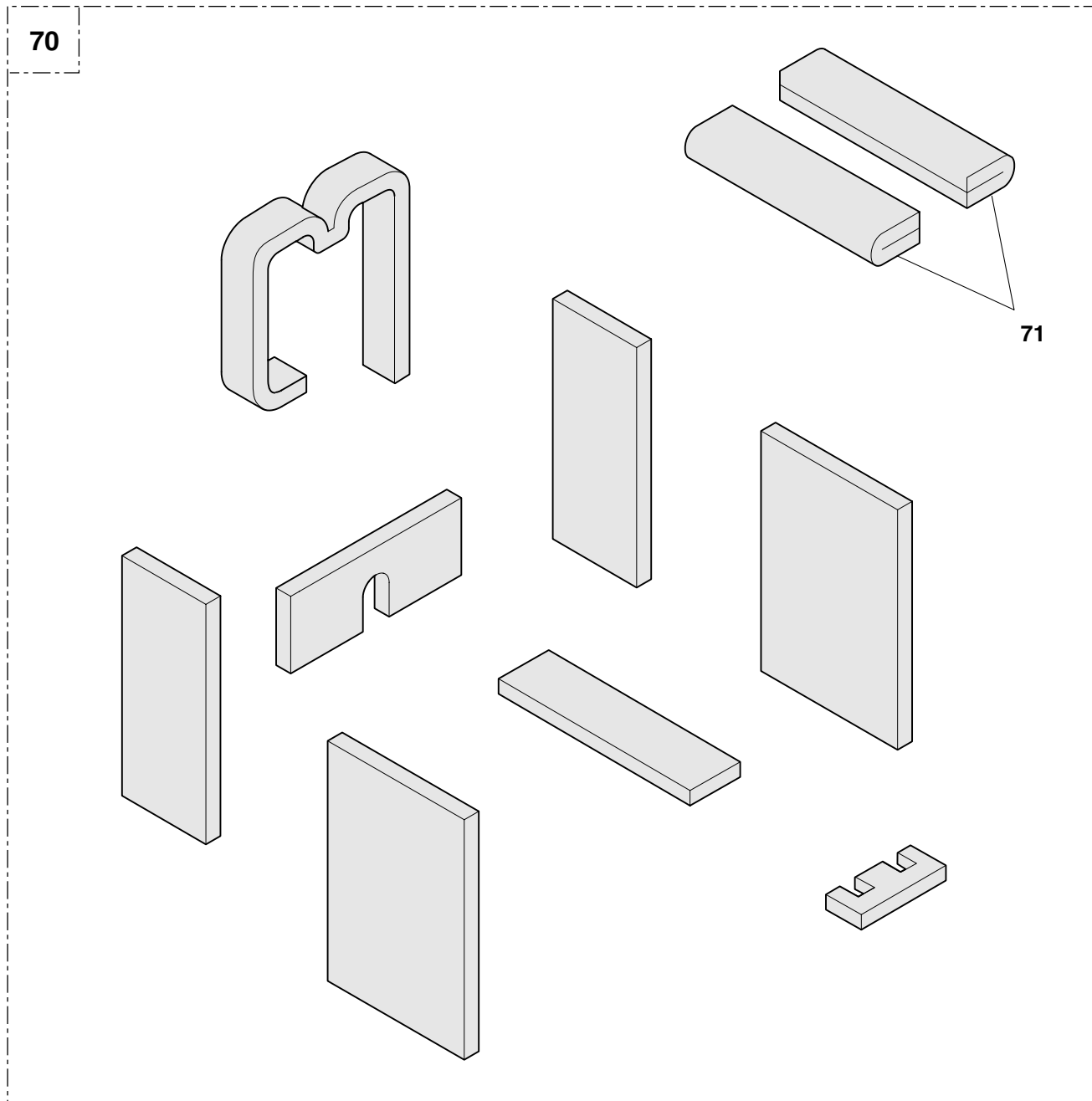
Remarque : pour commander une pièce de rechange, il est indispensable d'indiquer le numéro de code figurant dans la liste, en face du repère de la pièce désirée.

CORPS DE CHAUDIÈRE

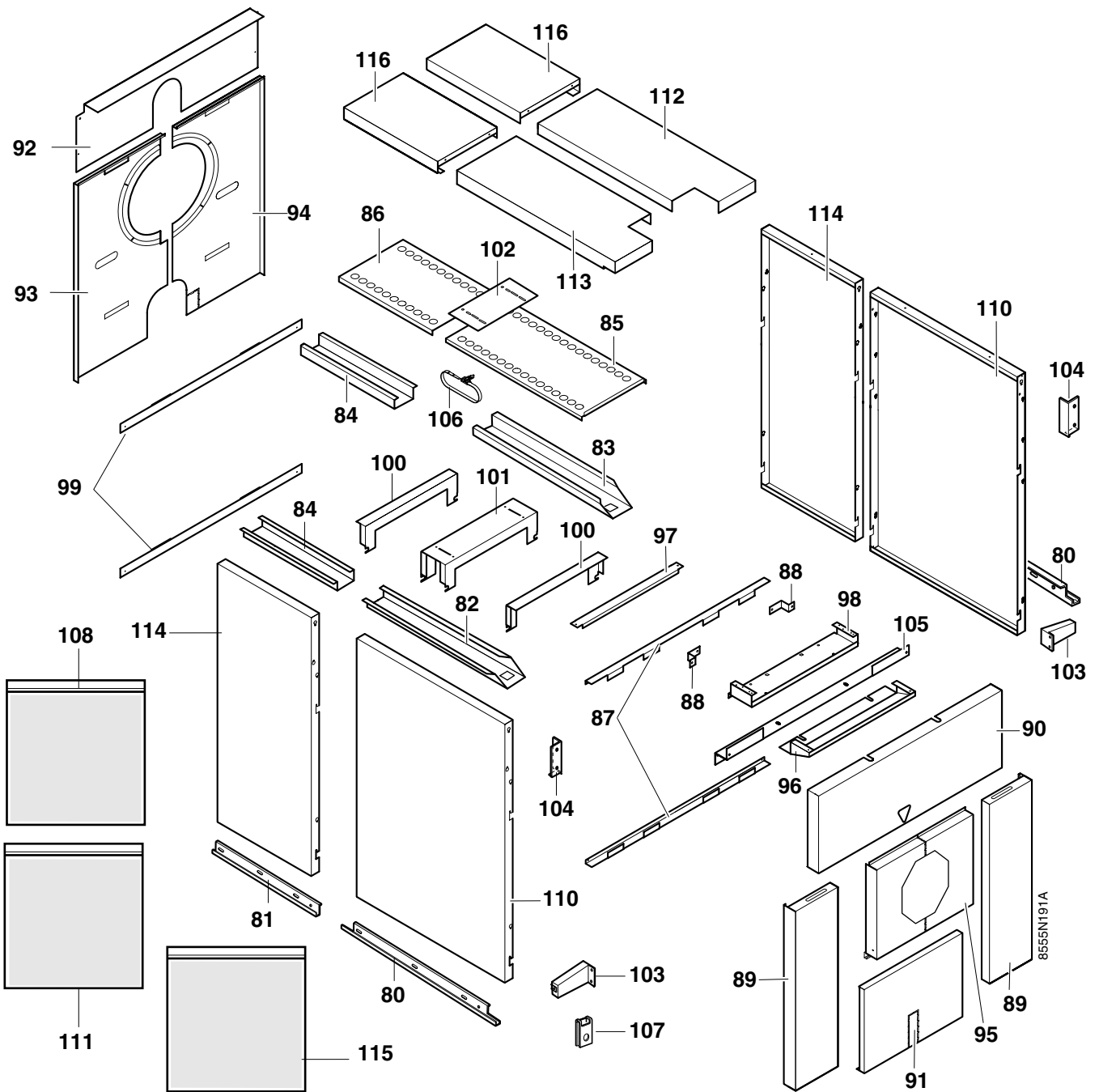


8555N192

ISOLATION



JAQUETTE



GTE 500 / GTE 500 K / GTE 500 DIEMATIC-m Delta

Rep.	Code n°	DÉSIGNATION	Rep.	Code n°	DÉSIGNATION
		CORPS DE CHAUDIERE + ACCESSOIRES	18	8015-8920	Tige d'assemblage ø 14 - long. 2398 - 20 el.
		Châssis	18	8015-8921	Tige d'assemblage ø 14 - long. 2511 - 21 el.
1	8259-8953	Châssis complet 7 éléments	18	8015-8922	Tige d'assemblage ø 14 - long. 2623 - 22 el.
1	8259-8954	Châssis complet 8, 9 éléments	18	8015-8923	Tige d'assemblage ø 14 - long. 2736 - 23 el.
1	8259-8955	Châssis complet 10, 11 éléments	18	8015-8924	Tige d'assemblage ø 14 - long. 2848 - 24 el.
1	8259-8956	Châssis complet 12, 13 éléments	18	8015-8925	Tige d'assemblage ø 14 - long. 2960 - 25 el.
1	8259-8957	Châssis complet 14, 15 éléments	19	8006-8906	Bride carrée pleine + joint
1	8259-8958	Châssis complet 16, 17 éléments	20	8006-8907	Bride carrée taraudée + joint
1	8259-8959	Châssis complet 18, 19 éléments	21	9501-4155	Joint 222 x 170 x 4
1	8259-8960	Châssis complet 20, 21 éléments	22	8112-0028	Bouchon 2"
1	8259-8961	Châssis complet 22, 23 éléments	23	8008-8904	Bride à embout de départ + joint 7 à 17 éléments
1	8259-8962	Châssis complet 24, 25 éléments	23	8008-8905	Bride à embout de départ + joint 18 à 25 éléments
		Corps + accessoires	24	8008-8922	Tuyère + joint
2	8555-5505	Élément arrière complet	25	8802-4731	Contrôleur de débit 7 éléments (France)
3	9495-0140	Bouchon n° 290 3/4"	25	8802-4734	Contrôleur de débit 8 éléments (France)
4	8259-8948	Élément intermédiaire normal	25	8802-4736	Contrôleur de débit 9, 16 éléments (France)
5	8259-8949	Élément intermédiaire spécial	25	8802-4738	Contrôleur de débit 10, 17 éléments (France)
6	9495-0110	Bouchon n° 290 1/2"	25	8802-4740	Contrôleur de débit 11 éléments (France)
7	8500-0027	Doigt de gant 1/2"	25	8802-4742	Contrôleur de débit 12 éléments (France)
8	9758-1286	Ressort pour doigt de gant	25	8802-4743	Contrôleur de débit 13 éléments (France)
9	8259-8950	Élément avant complet	25	8802-4745	Contrôleur de débit 14 éléments (France)
10	8006-0212	Nipple peint ø 148,62	25	8802-4746	Contrôleur de débit 15 éléments (France)
11	9430-5027	Enduit pour nipple (300 gr)	25	8802-4752	Contrôleur de débit 18 éléments (France)
12	9508-6032	Cordon fibre de verre siliconé	25	8802-4753	Contrôleur de débit 19 éléments (France)
13	9428-5095	Tube de mastic silicone (310 ml)	25	8802-4754	Contrôleur de débit 20 éléments (France)
14	8015-8927	Tige d'assemblage ø 12 - long. 300	25	8802-4755	Contrôleur de débit 21 éléments (France)
14	8015-8928	Tige d'assemblage ø 12 - long. 385	25	8802-4757	Contrôleur de débit 22-23 éléments (France)
14	8015-8929	Tige d'assemblage ø 12 - long. 420	25	8802-4759	Contrôleur de débit 24-25 éléments (France)
14	8015-8930	Tige d'assemblage ø 12 - long. 520	26	8008-8908	Bride à embout de retour + joint 7 à 17 éléments
15	9754-0120	Ressort pour tige d'assemblage	26	8008-8909	Bride à embout de retour + joint 18 à 25 éléments
16	8015-8902	Voyant complet avec cadre	27	8008-8924	Diaphragme + joint
17	8015-7700	Verre de voyant + joints	28	8228-8905	Articulation complète plaque foyère
18	8015-8907	Tige d'assemblage ø 14 - long. 910 - 7 el.	29	9757-0424	Porte foyère pleine
18	8015-8908	Tige d'assemblage ø 14 - long. 1006 - 8 el.	30	9755-0235	Protection porte foyère
18	8015-8909	Tige d'assemblage ø 14 - long. 1117 - 9 el.	31	9755-0236	Isolation porte foyère
18	8015-8910	Tige d'assemblage ø 14 - long. 1228 - 10 el.	32	8008-8915	Charnière plaque de foyer
18	8015-8911	Tige d'assemblage ø 14 - long. 1339 - 11 el.	33	8555-8592	Sachet vis porte foyère
18	8015-8912	Tige d'assemblage ø 14 - long. 1450 - 12 el.	34	8555-5528	Départ fumée + tresse
18	8015-8913	Tige d'assemblage ø 14 - long. 1571 - 13 el.	35	8208-0010	Tampon de nettoyage fonte
18	8015-8914	Tige d'assemblage ø 14 - long. 1683 - 14 el.	36	9504-6115	Joint thermocord ø 15
18	8015-8915	Tige d'assemblage ø 14 - long. 1796 - 15 el.	37	8555-5508	Plaque de raccordement ø 400 + joint
18	8015-8916	Tige d'assemblage ø 14 - long. 1908 - 16 el.	37	8555-5506	Plaque de raccordement ø 300 + joint
18	8015-8917	Tige d'assemblage ø 14 - long. 2021 - 17 el.	37	8555-5507	Plaque de raccordement ø 350 + joint
18	8015-8918	Tige d'assemblage ø 14 - long. 2133 - 18 el.	37	8555-5509	Plaque de raccordement pleine + joint
18	8015-8919	Tige d'assemblage ø 14 - long. 2246 - 19 el.	38	9508-6041	Joint autocollant 15 x 9

GTE 500 / GTE 500 K / GTE 500 DIEMATIC-m Delta

Rep.	Code n°	DÉSIGNATION	Rep.	Code n°	DÉSIGNATION
39	8555-5514	Porte de ramonage gauche + tresse	71	8555-5532	Isolation complète trappes de ramonage 11 et 12 éléments
40	8555-5541	Porte de ramonage droite + tresse	71	8555-5533	Isolation complète trappes de ramonage 13 et 14 éléments
41	8555-5510	Tampon de ramonage N1 + tresse	71	8555-5534	Isolation complète trappes de ramonage 15 éléments
42	8555-5511	Tampon de ramonage N2 + tresse	71	8555-5535	Isolation complète trappes de ramonage 16 et 17 éléments
43	8555-5512	Tampon de ramonage N3 + tresse	71	8555-5536	Isolation complète trappes de ramonage 18 et 19 éléments
44	8555-5513	Tampon de ramonage N4 + tresse	71	8555-5537	Isolation complète trappes de ramonage 20 éléments
45	8555-8593	Sachet vis porte de ramonage	71	8555-5538	Isolation complète trappes de ramonage 21 et 22 éléments
46	9508-6032	Cordon fibre de verre silic.	71	8555-5539	Isolation complète trappes de ramonage 23 et 24 éléments
47	8555-5515	Verrou complet	71	8555-5540	Isolation complète trappes de ramonage 25 éléments
48	8259-0010	Turbulateur supérieur			
49	8008-8910	Tube répartiteur + joint 15 et 16 éléments			JAQUETTE
49	8008-8911	Tube répartiteur + joint 17 à 19 éléments	80	8555-8008	Glissière long. 1225
49	8555-5502	Tube répartiteur + joint 20 à 22 éléments	80	8555-8009	Glissière long. 1365
49	8555-5503	Tube répartiteur + joint 23 et 24 éléments	80	8555-8010	Glissière long. 1475
49	8555-5504	Tube répartiteur + joint 25 éléments	80	8555-8011	Glissière long. 1565
52	9434-5102	Bombe de peinture retouches - gris anthracite	80	8555-8012	Glissière long. 1675
52	9434-5104	Bombe de peinture retouches - ivoire	80	8555-8013	Glissière long. 1765
		Outils de chauffe	80	8555-8014	Glissière long. 1875
60	9696-8026	Brosse pour plateau	80	8555-8015	Glissière long. 2025
61	8013-8703	Brosse métallique + tige long. 1300 7 à 10 él.	80	8555-8016	Glissière long. 2165
61	8013-8704	Brosse métallique + tige long. 1800 11 à 15 él.	80	8555-8017	Glissière long. 2275
62	8015-8716	Brosse métallique + tige long. 1300 + rallonge 16 à 22 él.	80	8555-8018	Glissière long. 2365
62	8015-8723	Brosse métallique + tige long. 1800 + rallonge 23 à 25 él.	81	8555-8021	Glissière complémentaire long. 1246
63	9750-5103	Raclette long. 1200	82	8555-8035	Chemin de câbles gauche long. 1260
63	9750-5106	Raclette long. 1500	82	8555-8036	Chemin de câbles gauche long. 1400
63	9750-5108	Raclette long. 1800	82	8555-8037	Chemin de câbles gauche long. 1510
			82	8555-8038	Chemin de câbles gauche long. 1600
		ISOLATION	82	8555-8039	Chemin de câbles gauche long. 1710
		Isolation corps	82	8555-8040	Chemin de câbles gauche long. 1800
70	8555-5516	Isolation complète corps 7 éléments	82	8555-8041	Chemin de câbles gauche long. 1910
70	8555-5517	Isolation complète corps 8 et 9 éléments	82	8555-8042	Chemin de câbles gauche long. 2060
70	8555-5518	Isolation complète corps 10 éléments	82	8555-8043	Chemin de câbles gauche long. 2200
70	8555-5519	Isolation complète corps 11 et 12 éléments	82	8555-8044	Chemin de câbles gauche long. 2310
70	8555-5520	Isolation complète corps 13 et 14 éléments	82	8555-8045	Chemin de câbles gauche long. 2400
70	8555-5521	Isolation complète corps 15 éléments	83	8555-8048	Chemin de câbles droit long. 1260
70	8555-5522	Isolation complète corps 16 et 17 éléments	83	8555-8049	Chemin de câbles droit long. 1400
70	8555-5523	Isolation complète corps 18 et 19 éléments	83	8555-8050	Chemin de câbles droit long. 1510
70	8555-5524	Isolation complète corps 20 éléments	83	8555-8051	Chemin de câbles droit long. 1600
70	8555-5525	Isolation complète corps 21 et 22 éléments	83	8555-8052	Chemin de câbles droit long. 1710
70	8555-5526	Isolation complète corps 23 et 24 éléments	83	8555-8053	Chemin de câbles droit long. 1800
70	8555-5527	Isolation complète corps 25 éléments	83	8555-8054	Chemin de câbles droit long. 1910
		Isolation trappe de ramonage	83	8555-8055	Chemin de câbles droit long. 2060
71	8555-5529	Isolation complète trappes de ramonage 7 éléments	83	8555-8056	Chemin de câbles droit long. 2200
71	8555-5530	Isolation complète trappes de ramonage 8 et 9 éléments	83	8555-8057	Chemin de câbles droit long. 2310
71	8555-5531	Isolation complète trappes de ramonage 10 éléments	83	8555-8058	Chemin de câbles droit long. 2400

GTE 500 / GTE 500 K / GTE 500 DIEMATIC-m Delta

Rep.	Code n°	DÉSIGNATION	Rep.	Code n°	DÉSIGNATION
84	8555-8080	Chemin de câbles complémentaire long. 1196	113	8555-8511	Plaque avant supérieure gauche de ramonage long. 940
85	8555-8066	Plaque centrale supérieure long. 1131	113	8555-8512	Plaque avant supérieure gauche de ramonage long. 1050
85	8555-8067	Plaque centrale supérieure long. 1271			Jaquette latérale arrière
85	8555-8068	Plaque centrale supérieure long. 1381	114	8555-8500	Panneau latéral arrière long. 400
85	8555-8069	Plaque centrale supérieure long. 1471	114	8555-8501	Panneau latéral arrière long. 600
85	8555-8070	Plaque centrale supérieure long. 1581	115	8555-8513	Visserie panneau latéral arrière
85	8555-8071	Plaque centrale supérieure long. 1671	116	8555-8505	Plaque arrière supérieure de ramonage long. 400
85	8555-8072	Plaque centrale supérieure long. 1781	116	8555-8506	Plaque arrière supérieure de ramonage long. 600
85	8555-8073	Plaque centrale supérieure long. 1931			
85	8555-8074	Plaque centrale supérieure long. 2071			TABLEAU DE COMMANDE STANDARD À POSER - FA 3
85	8555-8075	Plaque centrale supérieure long. 2181			
85	8555-8076	Plaque centrale supérieure long. 2271			TABLEAU DE COMMANDE K À POSER - FA 2
86	8555-8079	Plaque centrale complémentaire long. 1196			
		Pièces communes			TABLEAU DE COMMANDE Diematic-m Delta - À POSER FA 1
87	8259-8014	Traverse avant inférieure			
88	8555-8515	Equerre de fixation panneau avant latéral			TABLEAU DE COMMANDE LATÉRAL K - FD 40
89	8259-8818	Panneau avant latéral inférieur complet			
90	8555-8516	Panneau avant supérieur complet			TABLEAU DE COMMANDE LATÉRAL Diematic-m Delta- FD 41
91	8555-8517	Panneau avant inférieur complet			
92	8555-8518	Panneau arrière supérieur			Consulter la notice du tableau de commande concerné.
93	8259-8021	Panneau arrière inférieur gauche			
94	8259-8022	Panneau arrière inférieur droit			
95	8259-0518	Panneau pour porte foyer			OPTIONS
96	8555-8519	Enjoliveur tableau	200	9536-2215	Sonde à plongeur BP 42 Longueur 135 mm
97	8555-8520	Cache arrière tableau standard	201	9536-5186	Doigt de gant R 1/2 - Longueur 120 mm
98	8555-8521	Support tableau			
99	8259-8055	Traverse arrière inférieure			
100	8555-8522	Traverse supérieure			
101	8555-8526	Traverse supérieure intermédiaire			
102	8555-8082	Jonction plaque centrale			
103	8555-8523	Patte inférieure de glissière			
104	8555-8022	Equerre supérieure			
105	8555-0526	Traverse supérieure avant			
106	9532-0780	Collier			
107	9775-8859	Ecrou Rapid			
108	8555-8525	Visserie pièces communes			
		Jaquette latérale avant			
110	8555-8502	Panneau avant latéral long. 800			
110	8555-8503	Panneau avant latéral long. 940			
110	8555-8504	Panneau avant latéral long. 1050			
111	8555-8514	Visserie panneau latéral avant			
112	8555-8507	Plaque avant supérieure droite de ramonage long. 800			
112	8555-8508	Plaque avant supérieure droite de ramonage long. 940			
112	8555-8509	Plaque avant supérieure droite de ramonage long. 1050			
113	8555-8510	Plaque avant supérieure gauche de ramonage long. 800			